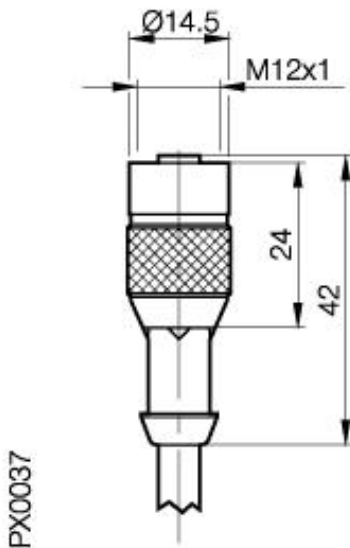


## Zubehör: Steckverbinder BKS-S 19-4-PU-



### Allgemeine Daten

|                          |  |
|--------------------------|--|
| Ausführung               | Steckverbinder, gerade, 3-pol., 2 LED                          |
| Verwendung               | mit Sensoren mit Anschlußvariante S4 (DC, PNP, Schließer, M12) |
| Fabrikat                 | Lumberg  |
| Umgebungstemperatur      | -25°C...+80°C  |
| Funktionsanzeige         | ja   |
| Betriebsspannungsanzeige | ja   |

### Mechanische Daten

|                          |                                |
|--------------------------|--------------------------------|
| Abmessung BxHxT oder DxT | 42xØ14,5                       |
| Werkstoff                | Gehäuse Polyether TPU          |
| Schutzart nach IEC 60529 | IP67                           |
| Kabelauführung           | fest angespritzt, LifY-Y-11Y-0 |
| Adernquerschnitt         | 3 x 0,34mm <sup>2</sup>        |

### Elektrische Daten

|                  |             |
|------------------|-------------|
| Betriebsspannung | 10...30V DC |
|------------------|-------------|



Datenblattnummer::

Begriffsbestimmungen siehe Hauptkatalog  
Wenn nicht anders angegeben,  
Werte nach IEC 60947-5-2 (DIN EN60947-5-2)

Balluff GmbH  
Schurwaldstraße 9  
D-73765 Neuhausen a.d.F.  
Telefon (07158) 173-0 Telefax (07158) 5010

Datenblatt by CD-ROM - 04/2007

**BALLUFF**  
sensors worldwide